

# CMAXX

SISTEMA DE COLECCIÓN  
DE POLVOS Y HUMO





## NUESTRA MISIÓN

**"MEJORAR LA SALUD, SEGURIDAD Y CALIDAD DE VIDA DE LAS PERSONAS MEDIANTE LA CONSTRUCCIÓN DE LOS MEJORES COLECTORES DE POLVO Y HUMO EN EL MUNDO"**

IMPERIAL SYSTEMS, INC.

R E S P I R A M E J O R , T R A B A J A M Á S S E G U R O

# EL COLECTOR DE POLVO

## MÁS AVANZADO Y

## SEGURO EN EL MUNDO



## CMAXX PRUEBAS DE IDA

El CMAXX, en conjunto con los filtros IDA DeltaMAXX, han comprobado que aísla una deflagración y detiene un frente de llamas. Pruebas de terceros al CMAXX, muestran como un frente de llama explosiva es forzada a salir por la ventilación. Con la ventilación de explosión cubierta, el 100% del frente de llamas fue forzado a través de los filtros IDA DeltaMAXX y no hubo chispas ni se presentó llama.

Usando un CMAXX sin ventilación de explosión, la construcción del equipo también fue probada para soportar una deflagración de almidón de maíz a 185 KST con presiones superiores a 4 PSI. La explosión fue completamente desviada a través de los filtros IDA DeltaMAXX, los cuales no mostraron signos de deformación. La forma del soporte interno de los filtros se mantuvo en perfecta condición y los empaques no se deformaron o derritieron en absoluto. Todas las pruebas, muestran que el CMAXX puede ser usado para parar una deflagración de frente de llama cuando se utiliza en conjunto con los filtros IDA DeltaMAXX, esto es respaldado por pruebas realizadas por terceros. Reportes y resultados pueden ser compartidos si son solicitados.

Además, los filtros IDA DeltaMAXX funcionan con el mismo sistema de limpieza principal que usa el CMAXX, lo que asegura que los filtros se limpien constantemente durante operación. Sistemas similares que utilizan filtros secundarios no tienen ningún medio para una limpieza constante de los mismos.

Los resultados se ajustan a la NFPA 69 12.2.5.2 Static Dry Flame Arrester Designs y capítulo 5 bajo la opción de rendimiento, ambas NFPA 654 para prevenir "la extensión del frente de llama fuera del compartimiento o equipo, excepto cuando se ventile intencionalmente a un lugar seguro" 5.2.5(2) y NFPA 59 "para limitar el riesgo de propagación de llamas de un espacio a otro a través de los ductos de conexión" 5.2.4(3), 5.2.5(2).

Este colector de polvo CMAXX cuenta con certificación IDA (In-Line Deflagration Arrester - Protector contra deflagración) y clasificado hasta 180 KST y 4 PSI de presión máxima de explosión de polvo. Utilice solo filtros IDA DeltaMaxx para mantener la certificación y los 15 años de garantía legalmente validos.

Para reemplazar los filtros IDA llamar al:

**800-918-3013**

**CERTIFICACIÓN IDA**



LÍDER EN LA  
INDUSTRIA

GARANTÍA  
*de por vida*

Imperial Systems, Inc. garantiza al comprador original que los mayores componentes del colector CMAXX no tendrán defectos en el material y mano de obra durante la vida útil del equipo, si es instalado correctamente, mantenido y operado bajo condiciones normales.

Imperial Systems Inc. garantiza que los filtros sean libres de defectos en el material y construcción por doce (12) meses a partir de la fecha de envío.

Imperial Systems Inc. No garantiza los daños que se deban a corrosión, abrasión, desgaste normal, modificación o mala aplicación del producto.

Además, Imperial System's Inc. no ofrece ninguna garantía con respecto a los productos fabricados o suministrados por otros, incluidos, entre otros, motores eléctricos y componentes de controles. Después de que Imperial Systems Inc. haya brindado la oportunidad adecuada para remediar cualquier defecto en el material o construcción, Imperial System's Inc. decide si acepta la devolución del producto, con el flete pagado por el comprador, y reembolsar el precio del producto en forma

prorrateada después de confirmar que el producto sea devuelto sin daños y en condiciones de uso. Dicho reembolso es responsabilidad de Imperial System's Inc. Imperial System's Inc. no será responsable de ningún otro costo, gasto, daño, ya sea directo, indirecto, especial,

incidental, consecuente o de otro tipo.

Los términos de esta garantía pueden ser modificados solo por un documento especial

firmado por el presidente de

Imperial System's Inc. No existe ninguna otra representación o garantías excepto las establecidas en este párrafo. Todas las demás

garantías, incluida la comerciabilidad y la idoneidad para un propósito particular, ya sea expresado o implícito, quedan expresadamente excluidos.

RESPIRA MEJOR, TRABAJA MÁS SEGURO  
D E P O R V I D A

NO USAR PARTES Y FILTROS GENUINOS  
DE IMPERIAL SYSTEM'S INC. ANULARÁ  
ESTA GARANTÍA.



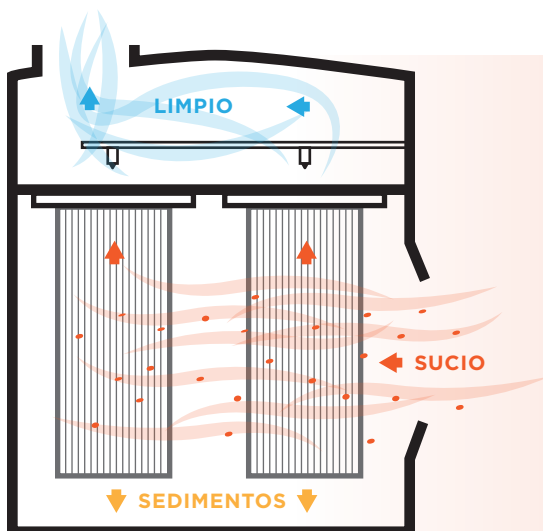
# LISTA DE COMPARACIÓN



Líderes en colectores de polvo con filtros verticales

Líderes en colectores de polvo con filtros horizontales

|  |   |   |   |
|--|---|---|---|
| Techo arqueado                               | ● |   |   |
| Filtros verticales                           | ● | ● |   |
| Sin orificios externos para tornillos        | ● |   |   |
| Diseño modular                               | ● | ● | ● |
| Puertas estilo militar                       | ● |   |   |
| Construcción resistente de calibre 7 & 10    | ● | ● |   |
| Varias opciones de media filtrante           | ● | ● | ● |
| Variedad de aplicaciones                     | ● | ● | ● |
| Fácil acceso a filtros                       | ● | ● |   |
| Pintura en polvo personalizada               | ● | ● |   |
| Rieles con tecnología de bloqueo "Even Lock" | ● |   |   |
| Rieles anti-inclinado                        | ● |   |   |
| Garantía de por vida                         | ● |   |   |
| Válvulas de pulso en línea                   | ● |   |   |
| Diseño personalizado                         | ● |   |   |



## COMO FUNCIONA

Aire sucio se extrae de los ductos y las partículas son atrapadas por los filtros DeltaMAXX. El aire limpio se extrae a través de la media filtrante y sube a la cámara de aire limpio. El aire luego sale del colector a través de los ductos de aire de retorno. El aire comprimido pulsa hacia abajo en el filtro limpiándolo de adentro hacia afuera. El polvo acumulado en el filtro es derribado hacia abajo en la rejilla o tolva.

# Aplicaciones CMAXX

Imperial System's tiene una larga línea de instalaciones exitosas de sistemas de colección de polvo de granos. Nuestro sistema de colección de polvo CMAXX abarca desde pequeños molinos de procesamiento hasta algunas de las terminales de exportación de granos más grandes del país.

## INDUSTRIA DE GRANOS



## CORTE POR PLASMA

Imperial Systems CMAXX es el colector modular perfecto para coleccionar polvo de corte por láser. El CMAXX viene en muchas variaciones diferentes y tiene un diseño modular, por lo que hace que un modelo estándar personalizado sea una tarea fácil.



El Colecto de polvo CMAXX es una solución perfecta para talleres y escuelas de soldadura. Desde la captura en origen hasta los sistemas ambientales, el CMAXX maneja fácilmente cualquiera de sus necesidades de extracción de humos de soldadura y más.

## HUMOS DE SOLDADURA



## POLVO DE SÍLICE

El sistema de colección de polvo de sílice puede ser personalizado para adaptarse a sus necesidades de colección de polvo. El colector de polvo CMAXX con filtros DeltaMAXX hará que la mayoría de los procesos de aplicación con polvo de sílice sean una tarea fácil. Trabajamos con muchos clientes que necesitan soluciones personalizadas.



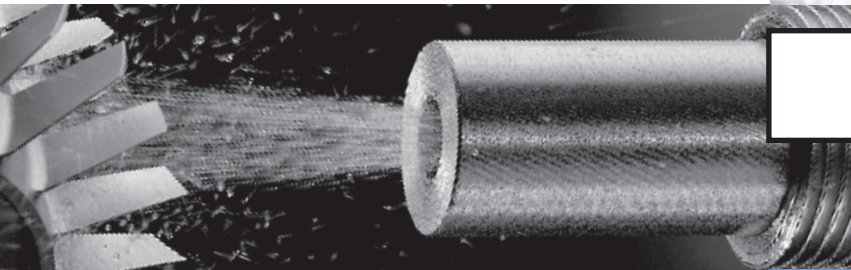
Imperial System's tiene una larga línea de instalaciones exitosas de sistemas de colección de polvo de fibra de vidrio. Con nuestras capacidades de llave en mano, y nuestra amplia experiencia en colección de polvo de fibra de vidrio, somos verdaderamente uno de los nombres más importantes del país en la industria de fibra de vidrio.

## POLVO DE FIBRA DE VIDRIO



## GRANALLADO

El granallado es un mercado muy diverso e incluye una gran variedad de medios, desde arena hasta plástico. El colector de polvo CMAXX tiene características especialmente diseñadas que son adecuadas para todas las aplicaciones de granallado.



Imperial System's tiene una larga línea de instalaciones exitosas de sistemas de colección de polvo para aplicaciones de carpintería. Nuestro sistema de colección el polvo de madera abarca desde pequeños talleres de carpintería hasta algunos de los nombres más importantes de la industria.

## CARPINTERÍA



# ACCESORIOS PARA FUEGO Y POLVO COMBUSTIBLE

1

## VÁLVULA ATRAPA CHISPAS

Extingue chispas y brasas.  
Reduce el riesgo de incendio y explosiones.  
Construcción muy resistente.  
Sin partes que se muevan y sin necesidad de mantenimiento.  
Se puede instalar vertical u horizontalmente.

2

## VÁLVULA DE AISLAMIENTO DE EXPLOSIONES

Es un requisito de la NFPA que se instale un dispositivo de aislamiento de explosiones en todos los ductos del lado de succión que transporten material con un valor de KST superior a cero.

3

## COMPUERTA DESLIZANTE DE ACCIÓN RÁPIDA

La compuerta neumática deslizante está diseñada para controlar el flujo de aire y conservar energía. Estas compuertas brindan un cierre positivo a la maquinaria para suministrar servicio o desviar el aire. Operación remota, máquina integrada. Protectores de seguridad para reducir riesgo de lesiones.

4

## DETECCIÓN DE CHISPAS

Prevención de incendios y explosiones.  
La explosión y chispa se registran al milisegundo  
Elimina la fuente de ignición  
Gestión de riesgos de su proceso de producción

5

## SUPRESIÓN DE INCENDIO FIKE

Los sistemas de protección de incendio FIKE son efectivos, fácil de usar y seguros para las personas, activos claves, instalaciones y entorno ambiental. Ya sea que sus necesidades sean aplicaciones industriales, comerciales o de riesgo especial. Agente de supresión total.

6

## RASTRO DE FUEGO

Sistema de supresión de incendios pasivo y automático.  
Sistema de descarga directa e indirecta utilizando tubos de polímero.  
Compatible con la mayoría de los agentes de extinción de incendios.  
Suprime el fuego en la fuente de origen y en segundos.

7

## DETECTOR DE HUMOS

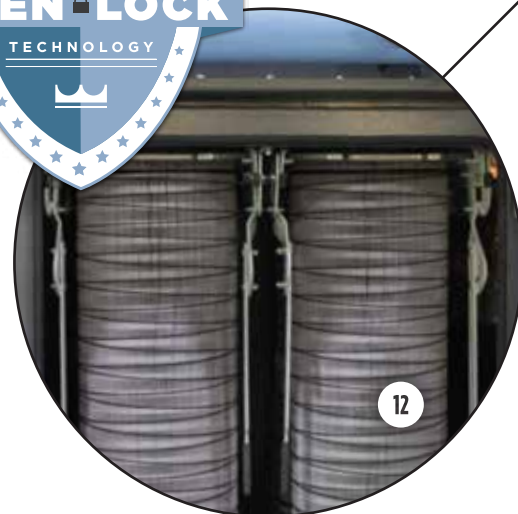
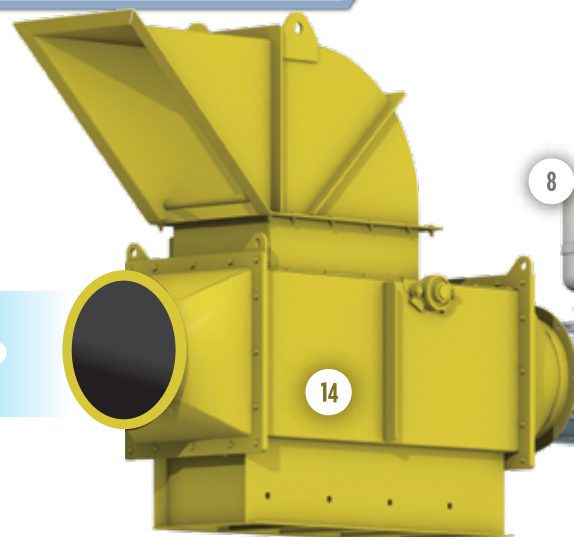
Detecta humo y automáticamente apaga el colector de polvos. también puede realizar cualquier acción que pueda conectarse directamente al detector de humo para evitar un frente de llama o daños al colector o instalaciones.

8

## AISLAMIENTO QUÍMICO DE EXPLOSIÓN

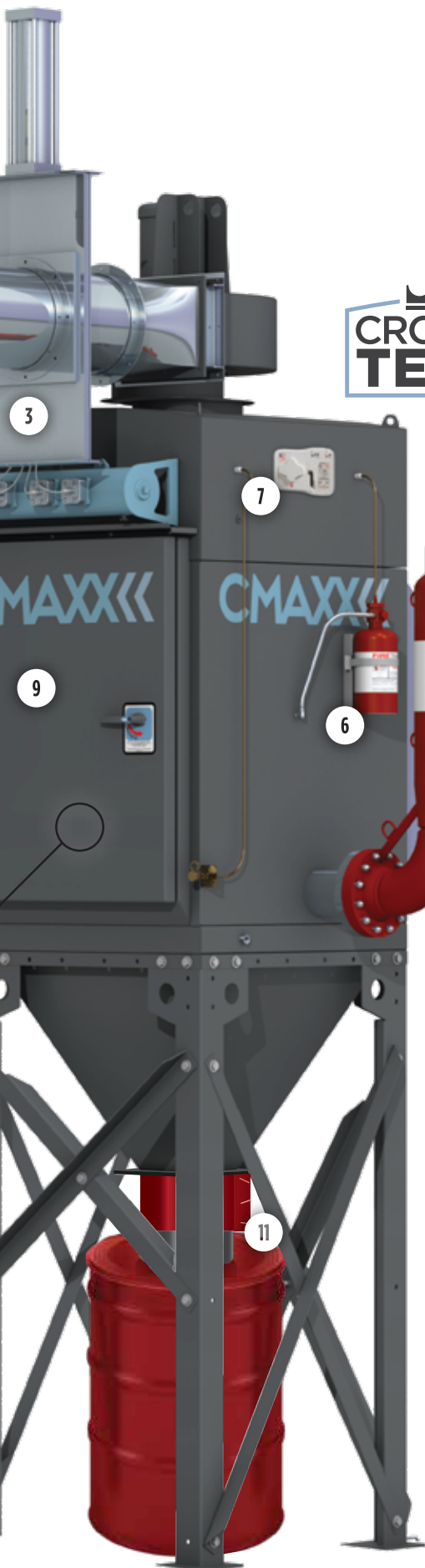
Descarga rápida de un supresor de explosión químico para evitar que la llama continúe a hacia otras áreas de su sistema.  
Aplicación de entrada y salida.  
Se utiliza cuando la ventilación no es una opción.  
Para aplicaciones hasta 400 Kst.

AIRE DE RETORNO LIMPIO



DELTA MAXX<sup>™</sup>  
PRIME





9

### CONSTRUCCIÓN MUY RESISTENTE

Líder en la industria con construcción de calibre 7 & 10  
 Toda la ferretería de níquel.  
 Puertas estilo militar.  
 Totalmente soldado, sin agujeros para tornillos.  
 Esmalte industrial de grafito: Pintura resistente a la corrosión por dentro y por fuera.

10

### VENTILA DE EXPLOSIÓN

Respiraderos de membrana estilo ruptura.  
 Acero inoxidable.  
 Todas las ventilas tienen un tamaño basado en el material clasificado ST1 con 200 Kst o un valor inferior.  
 Incluye un indicador de ráfaga utilizado para activar alarmas, campanas, anunciadores remotos o interconectados con los sistemas de control de procesos.

11

### TAMBOR RHINO

Construcción resistente. Sin ventilación flexible.  
 Sin necesidad de costosas valvulas airlock.  
 Probado y certificado NFPA-69  
 No hay necesidad de herramientas especiales para cambiar el tambor.  
 Patente pendiente.

FLUJO DE  
 AIRE  
 SUCIO

12

### FILTROS DELTAMAXX PRIME

Hasta el doble de vida útil del filtro.  
 Filtración con eficiencia MERV15  
 Completamente conectado a tierra (aterrizados)  
 400 pies cuadrados de material. Uno de los mas grandes en la industria.  
 Suprime un frente de llama en caso de explosión.

13

### VENTILACIÓN DE EXPLOSIÓN SIN LLAMA

Extingue la llama de una explosión, impidiendo que salga del dispositivo.  
 Para un mejor uso cuando hay limitaciones en ductos o ubicaciones.  
 Instalación económica comparada con otros sistemas de protección contra explosiones.  
 Certificación ATEX / en regla con NFPA 68 y 61

14

### COMPUERTA DE ABORTO DE CONSTRUCCIÓN RESISTENTE

Diseñada para mantener a sus empleados y negocio a salvo. Son una parte importante en cualquier sistema de protección contra explosiones.  
 Electroimanes a prueba de fallas.  
 placa resistente de 3/16 de pulgada y construcción soldada de calibre 10 compatible con cualquier sistema de protección contra incendios.

Válvula de aislamiento de explosiones (EIV)

Válvula atrapa chispas

Entrada resistente a la abrasión o entrada para ahorrar espacio

Panel de acceso estándar

Ventila/Panel de explosión

Deflectores de entrada



Módulo de descarga

Kit de tambor estándar

Tolva piramidal



# RHINO DRUM

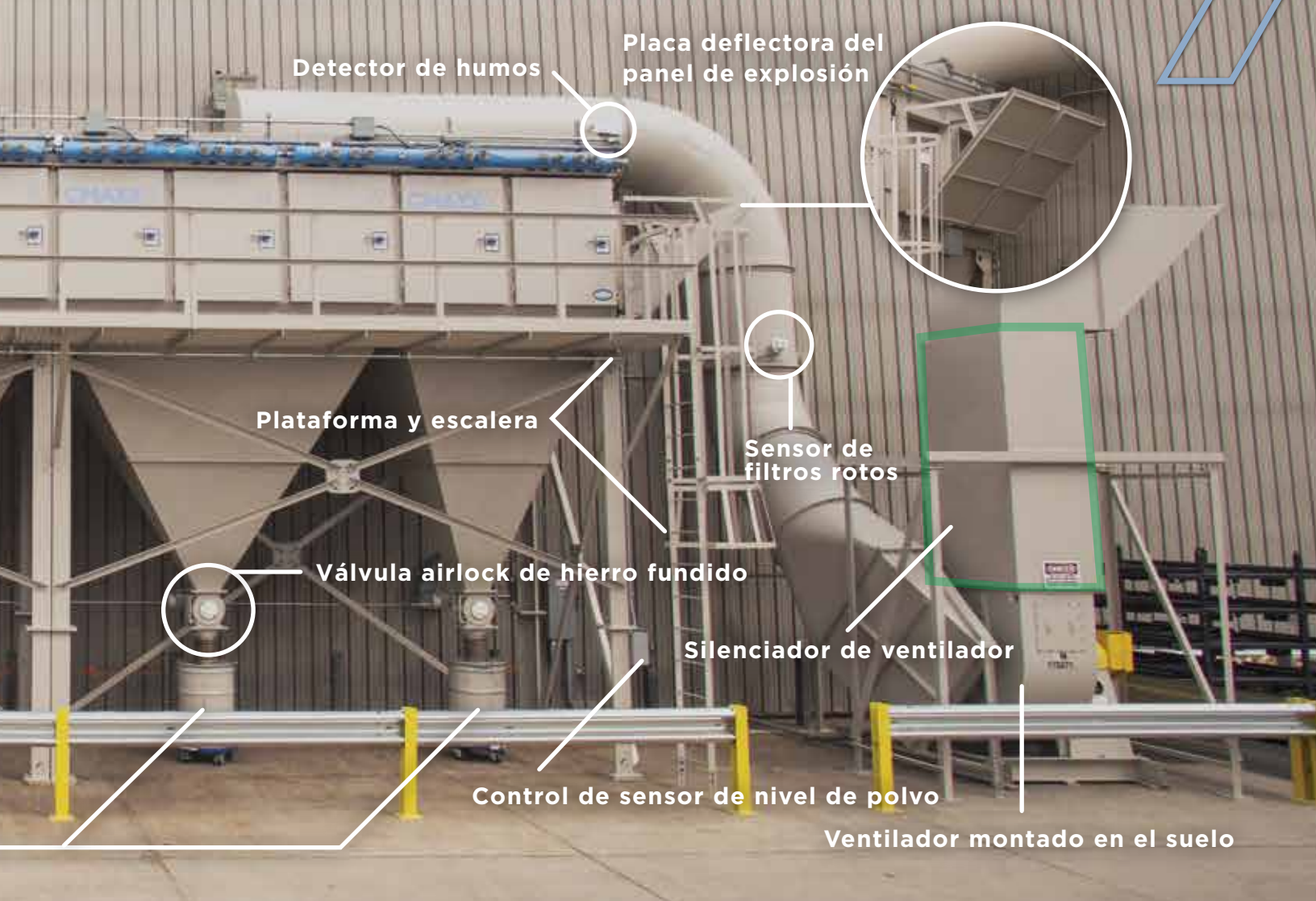
PROBADO CONTRA EXPLOSIONES



- Probado contra explosiones a 7psi
- Cumple con los estándares de NFPA 69/654
- Unido a un colector conectado a tierra
- Sin piezas que se muevan
- Sin manguera flexible
- Sin necesidad de herramienta

Elimina la necesidad de una válvula airlock - reduce el costo

No hay necesidad de cableado/mantenimiento/motores/unidad de arranque/cadenas



# Sensor de Nivel de Polvo

PATENTE PENDIENTE

- Fácil de instalar y configurar
- Bajo voltaje
- Ideal para contenedores difíciles de revisar
- Previene que los contenedores se desborden por exceso de polvo
- Menos necesidad de abrir contenedores para inspeccionar.
- Elimina el riesgo de que el polvo se acumule en tolva
- Mitad del costo de los sensores de la competencia



El Sensor de nivel de polvo hace que sea seguro y conveniente monitorear los contenedores del colector de polvo. El sensor utiliza una señal para detectar el nivel de polvo dentro del contenedor.



## RIELES ANTI-INCLINADO

Los rieles mantienen el filtro en su lugar y evita que se incline de posición al empujarlos con otro filtro.



## PALANCA DE ELEVACIÓN CON TOPE

Detiene la puerta si la palanca no esta en la posición correcta.



## SISTEMA DE PARO SEGURO

Asegura que los filtros sean instalados de la manera correcta, de lo contrario la puerta no cierra, usando un diseño único en la bandeja superior y puerta.

# DELTA MAXX™

## PRIME

FILTRO DE CARTUCHO MAS AVANZADO

### SISTEMA DE PARO SEGURO

Esto asegura que los filtros se instalen apropiadamente



### DOBLE EMPAQUE

Una capa doble de protección para asegurar un buen sellado

### 400sq. ft. DE MEDIA FILTRANTE

Más que los de la competencia

### BANDEJA SUPERIOR CON FORMA ÚNICA

Previene que el filtro se incline



### COMPLETAMENTE ATERRIZADO

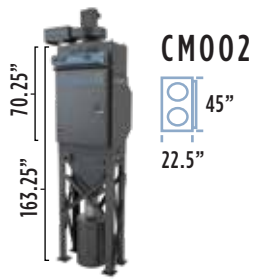
Los filtros están conectados a tierra

### DISEÑO OVALADO

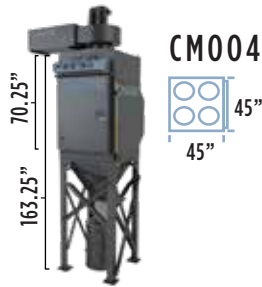
El diseño ovalado maximiza el área de superficie

Los filtros DeltaMAXX Prime están disponibles exclusivamente para Colectores de polvo Imperial Systems. Este diseño (patente pendiente) ofrece un nuevo nivel de seguridad y rendimiento. Nuestro material de Nano fibras establece el estándar para alta eficiencia en filtración y más vida útil del filtro.

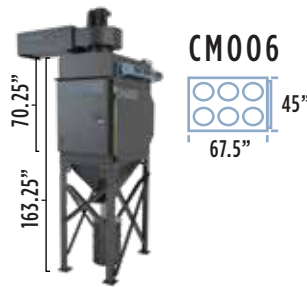
PATENTE PENDIENTE



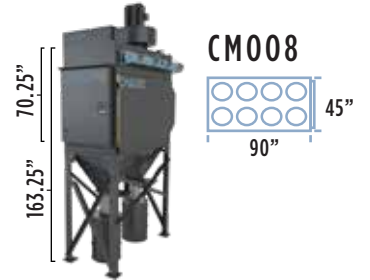
**CM002**  
 Área filtrante (sq. ft.) - 800  
 Rango de CFM - 350-3600  
 Peso (lbs.) - 1600



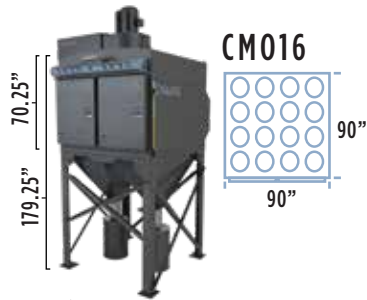
**CM004**  
 Área filtrante (sq. ft.) - 1600  
 Rango de CFM - 700-7200  
 Peso (lbs.) - 2000



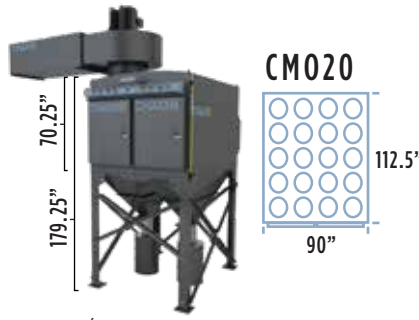
**CM006**  
 Área filtrante (sq. ft.) - 2400  
 Rango de CFM - 1050-10800  
 Peso (lbs.) - 2700



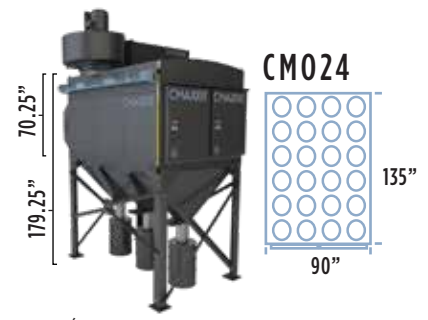
**CM008**  
 Área filtrante (sq. ft.) - 3200  
 Rango de CFM - 1400-14400  
 Peso (lbs.) - 3150



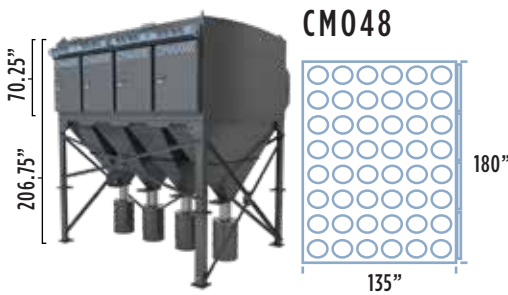
**CM016**  
 Área filtrante (sq. ft.) - 6400  
 Rango de CFM - 2800-28800  
 Peso (lbs.) - 5250



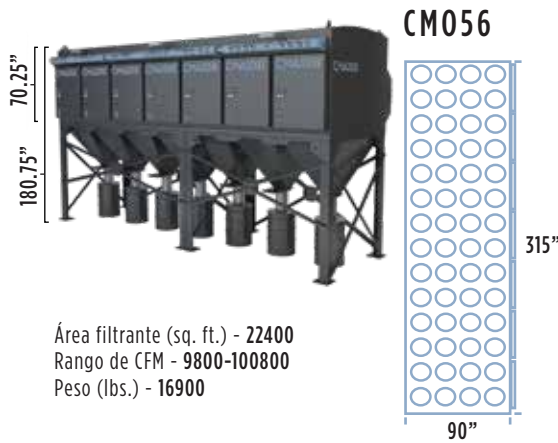
**CM020**  
 Área filtrante (sq. ft.) - 8000  
 Rango de CFM - 3500-36000  
 Peso (lbs.) - 6050



**CM024**  
 Área filtrante (sq. ft.) - 9600  
 Rango de CFM - 4200-43200  
 Peso (lbs.) - 7200



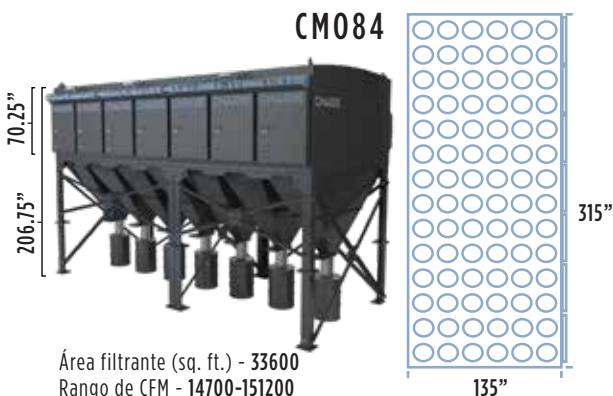
**CM048**  
 Área filtrante (sq. ft.) - 19200  
 Rango de CFM - 8400-86400  
 Peso (lbs.) - 13000



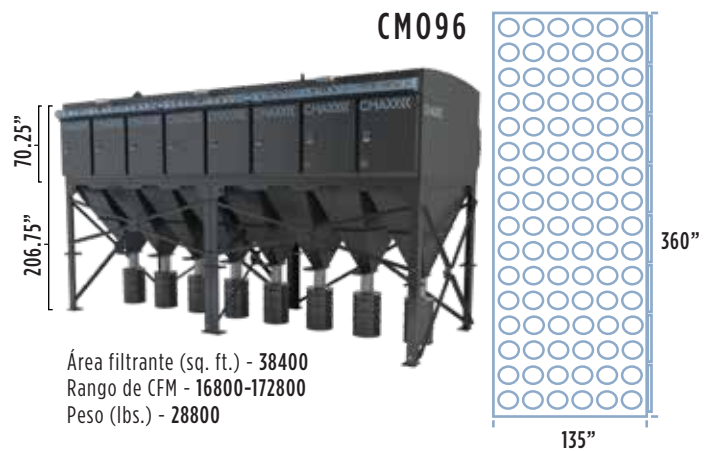
**CM056**  
 Área filtrante (sq. ft.) - 22400  
 Rango de CFM - 9800-100800  
 Peso (lbs.) - 16900



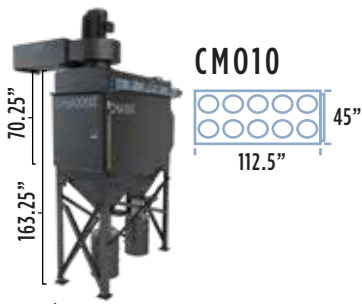
**CM096**  
 Área filtrante (sq. ft.) - 24000  
 Rango de CFM - 10500-108000  
 Peso (lbs.) - 18100



**CM084**  
 Área filtrante (sq. ft.) - 33600  
 Rango de CFM - 14700-151200  
 Peso (lbs.) - 25200

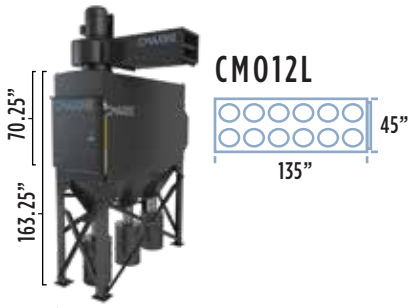


**CM096**  
 Área filtrante (sq. ft.) - 38400  
 Rango de CFM - 16800-172800  
 Peso (lbs.) - 28800



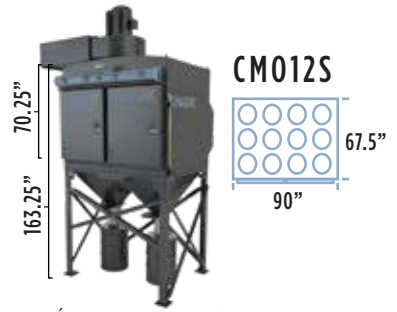
**CM010**

Área filtrante (sq. ft.) - 4000  
Rango de CFM - 1750-18000  
Peso (lbs.) - 3600



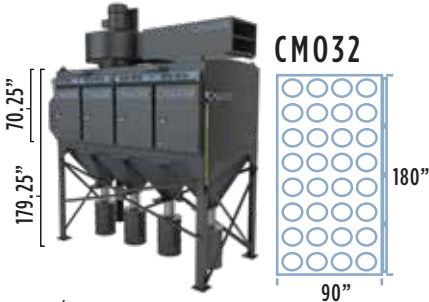
**CM012L**

Área filtrante (sq. ft.) - 4800  
Rango de CFM - 2100-21600  
Peso (lbs.) - 4500



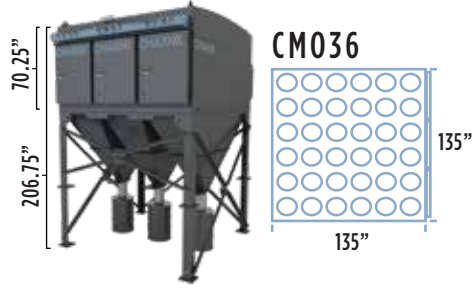
**CM012S**

Área filtrante (sq. ft.) - 4800  
Rango de CFM - 2100-21600  
Peso (lbs.) - 4260



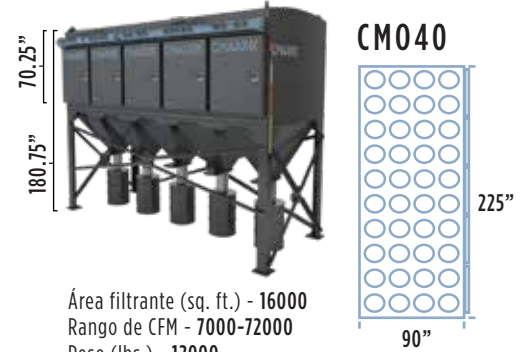
**CM032**

Área filtrante (sq. ft.) - 12800  
Rango de CFM - 5600-57600  
Peso (lbs.) - 10000



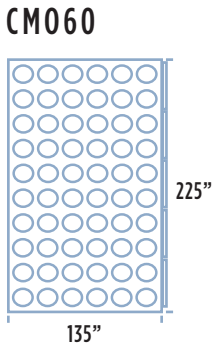
**CM036**

Área filtrante (sq. ft.) - 14400  
Rango de CFM - 6300-64800  
Peso (lbs.) - 10900



**CM040**

Área filtrante (sq. ft.) - 16000  
Rango de CFM - 7000-72000  
Peso (lbs.) - 12000

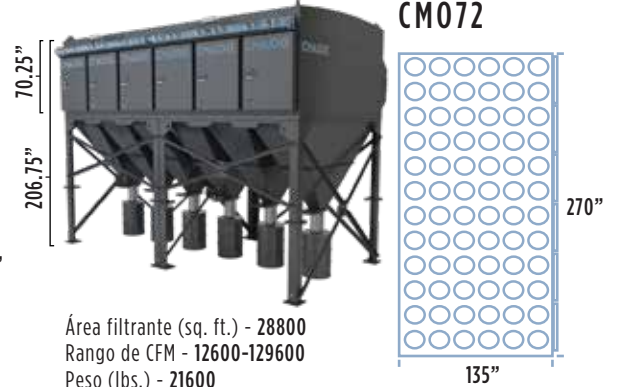


**CM060**



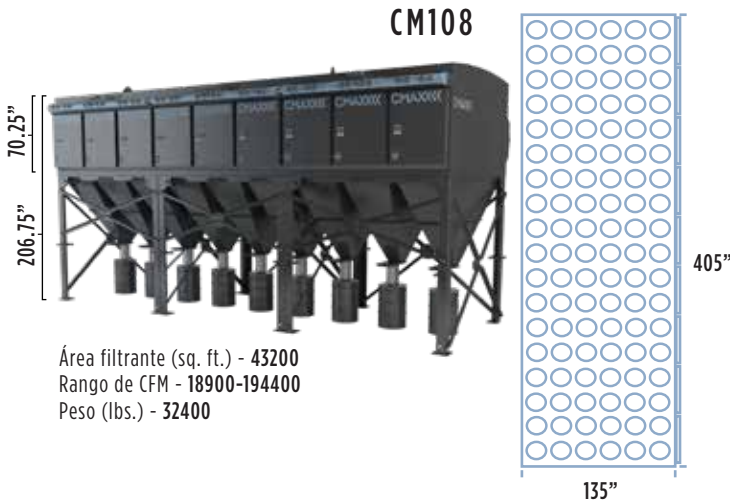
**CM064**

Área filtrante (sq. ft.) - 25600  
Rango de CFM - 11200-115200  
Peso (lbs.) - 19200



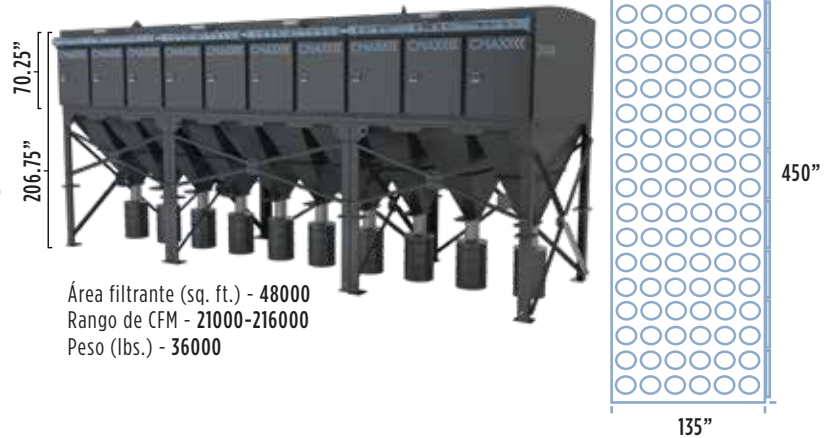
**CM072**

Área filtrante (sq. ft.) - 28800  
Rango de CFM - 12600-129600  
Peso (lbs.) - 21600



**CM108**

Área filtrante (sq. ft.) - 43200  
Rango de CFM - 18900-194400  
Peso (lbs.) - 32400



**CM120**

Área filtrante (sq. ft.) - 48000  
Rango de CFM - 21000-216000  
Peso (lbs.) - 36000



**RESPIRA MEJOR, TRABAJA MÁS SEGURO**

**IMPERIAL SYSTEMS INC.**

**7320 West Market St.  
Mercer, PA 16137**

**800.918.3013**

**IMPERIALSYSTEMSINC.com**

